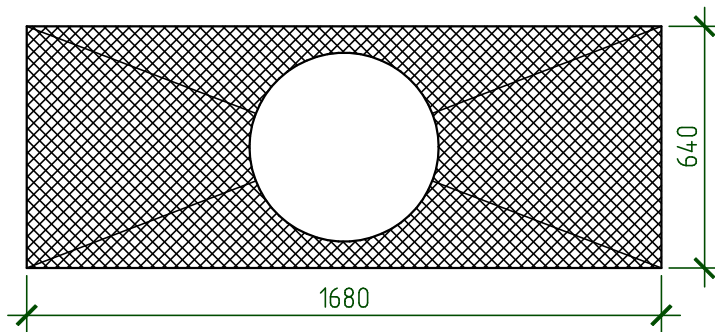
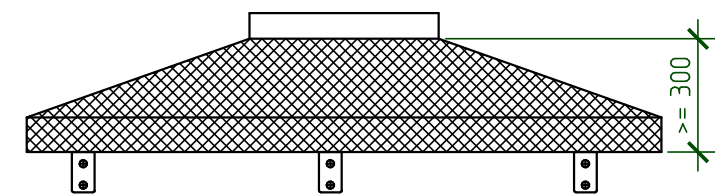
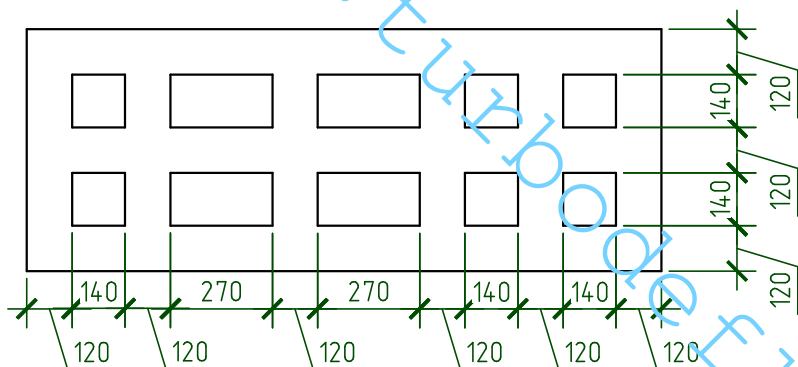
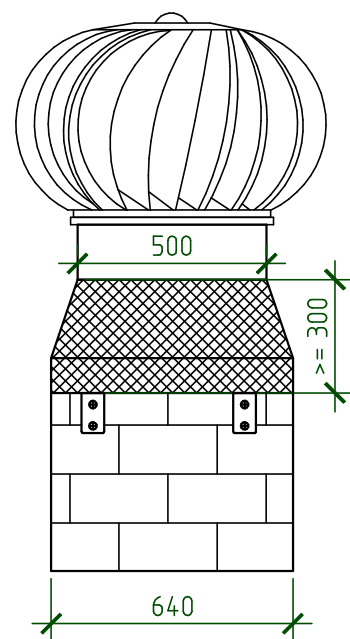
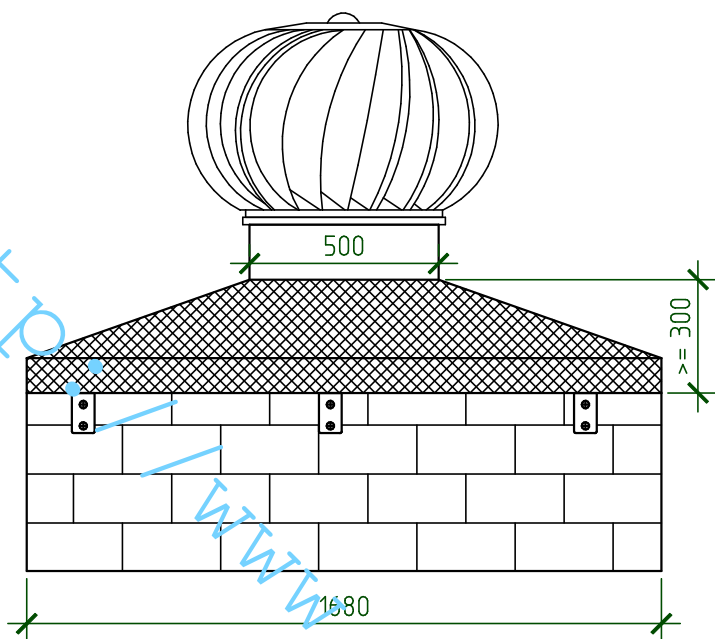


Пример установки Турбо-Дефлектора на длинный и широкий вент.канал.



Переход. Внутренние стенки обклеены самоклеющейся теплоизоляцией. Для предотвращения образования конденсата.

Материал по желанию:
 -крашеный лист;
 -нержавеющая сталь.

Размеры перехода зависят от размеров вентиляционной шахты.

Количество и размеры Турбо-Дефлекторов определяется расчетом либо можете узнать у наших специалистов по телефону 8-927-859-94-22

					Стадия	Лист	Листов		
Инж.	Захаров				Турбо-Дефлектор ВЕНТИЛЯЦИЯ БЕЗ ЭЛЕКТРИЧЕСТВА				
www.turbodeflektor.com				Типовые решения Консультации и помощь в подборе БЕСПЛАТНО тел. 8-800-700-24-60 звонок по РФ бесплатно.					
Тел. 8-800-700-24-60									
звонок по РФ бесплатно									